

Área de figuras planas, área do círculo e comprimento de sua circunferência.

Prof. Marcos Wesley

Volume de blocos retangulares

Um bloco retangular ou paralelepípedo é um objeto tridimensional. Seu volume é igual a profundidade vezes largura vezes altura.

$$V = p \times l \times h$$

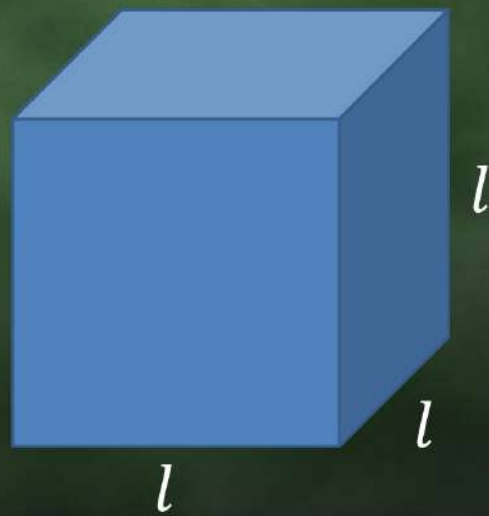


Volume de um cubo

Um cubo é um tipo específico de bloco retangular. Seu volume é igual ao cubo da medida do lado.

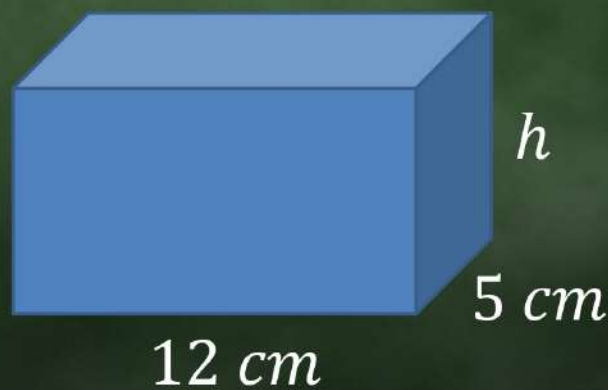
$$V = l \times l \times l$$

$$V = l^3$$



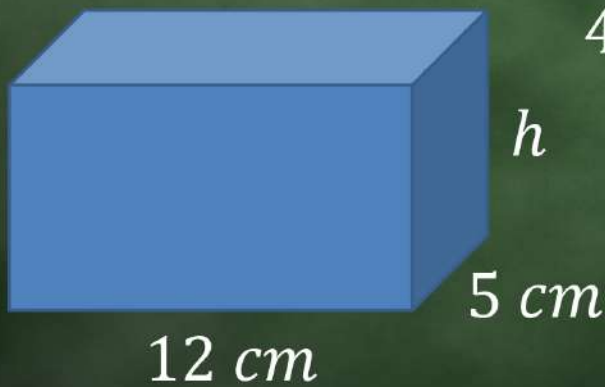
Exercício

Um paralelepípedo reto tem como base um retângulo de lados 5 cm e 12 cm e o seu volume é 420 cm^3 . Encontre o valor da altura.



Exercício

Vamos usar a fórmula de volume.



$$420\text{ cm}^3 \rightarrow V = p \times l \times h$$

The variables V , p , and l in the formula are circled. Arrows point from 12 cm to p and from 5 cm to l .

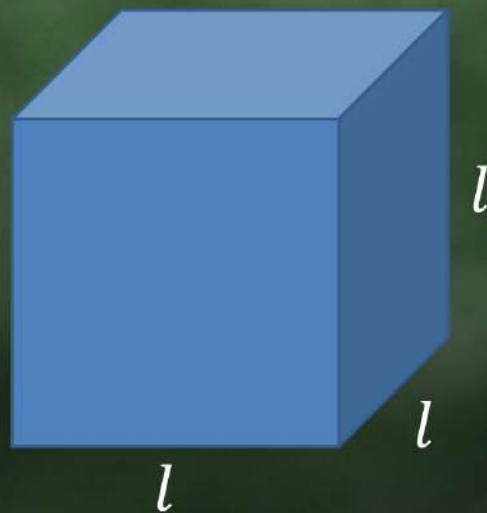
$$420 = 12 \times 5 \times h$$

$$420 = 60 \times h$$

$$\frac{420}{60} = \frac{60 \times h}{60} \rightarrow \boxed{h = 7\text{ cm}}$$

Exercício

Determine o volume de um cubo cuja área da base é igual a 36 cm^2 .



Exercício

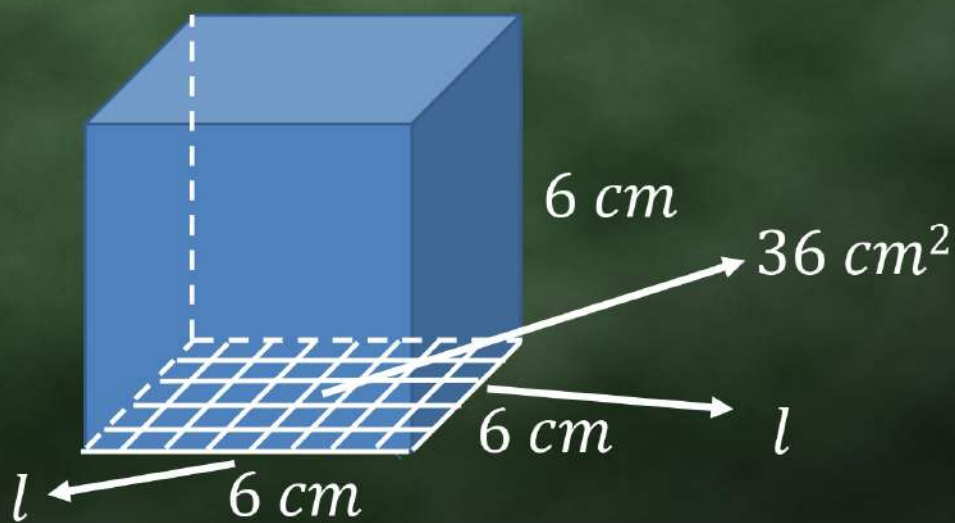
A área da base é um quadrado.

$$l^2 = 36$$

$$l = \pm\sqrt{36}$$

$$l = \pm 6$$

$$l = 6$$



Exercício

A área da base é um quadrado.

$$V = l^3$$

$$V = 63$$

$$V = 216 \text{ cm}^3$$

